

备注:

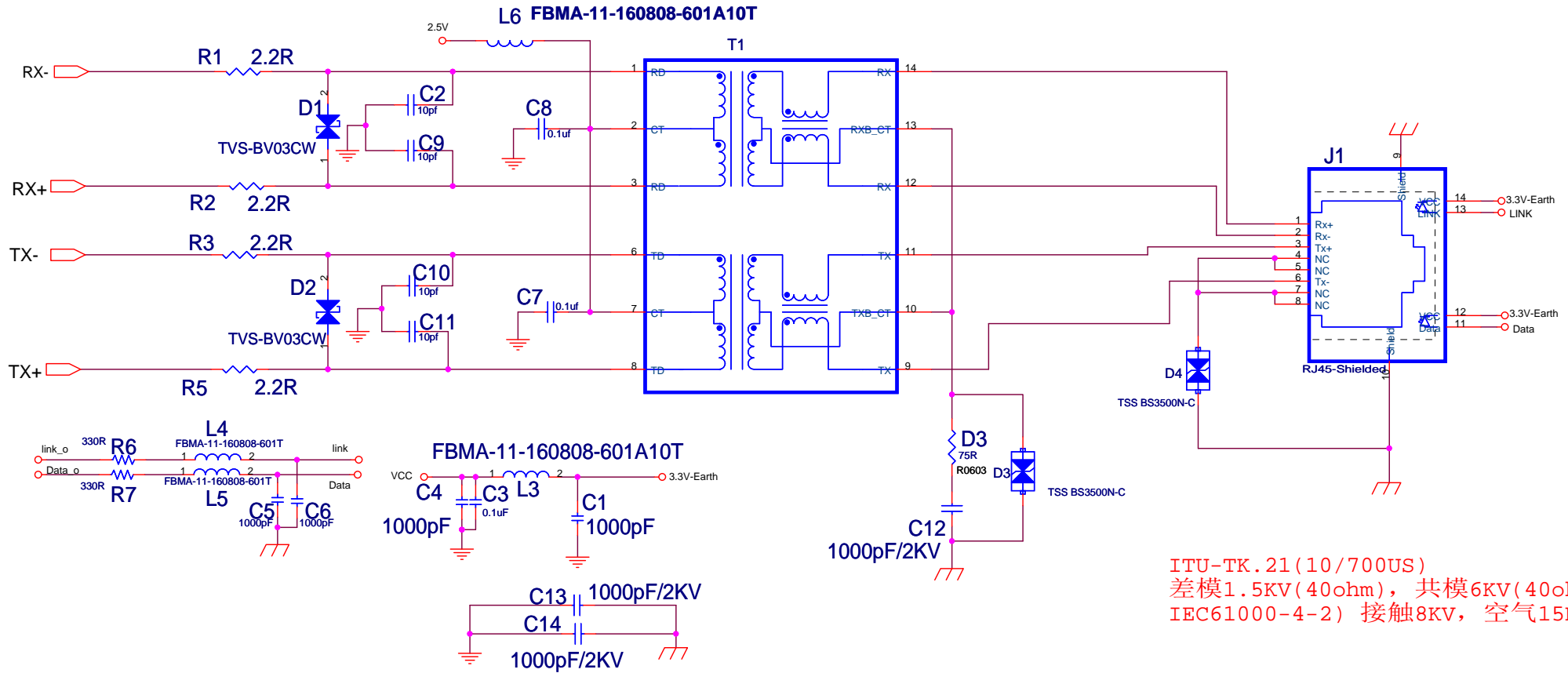
1、C2、C9、C10、C11 为预设计, 根据实际的情况增加, 一般不需要增加;

2、C13、C14为预设计, 根据实际的情况增加或调整;

3.如防雷等级需要打空接(4、5、7、8) pin, 可接上D5做防护。

4.此中心抽头的方案, 差模等级主要由变压器来决定。一般可以测试到1.5-2KV。共模测试可以测试到6KV (10/700us)

5.如要测试500V 绝缘阻抗, 请更换GDT为BS8000N-C-F



ITU-TK.21 (10/700US)
 差模1.5KV(40ohm), 共模6KV(40ohm
 IEC61000-4-2) 接触8KV, 空气15KV



全方位电磁兼容 (EMC) 方案供应商

电话: 18681505326

邮箱: axmsales008@163.com

网址: www.axmchip.com

Title		百兆以太网口EMC设计参考电路
Size	Document Number	Rev
B		1.0
Date:	Sheet	1 of 1