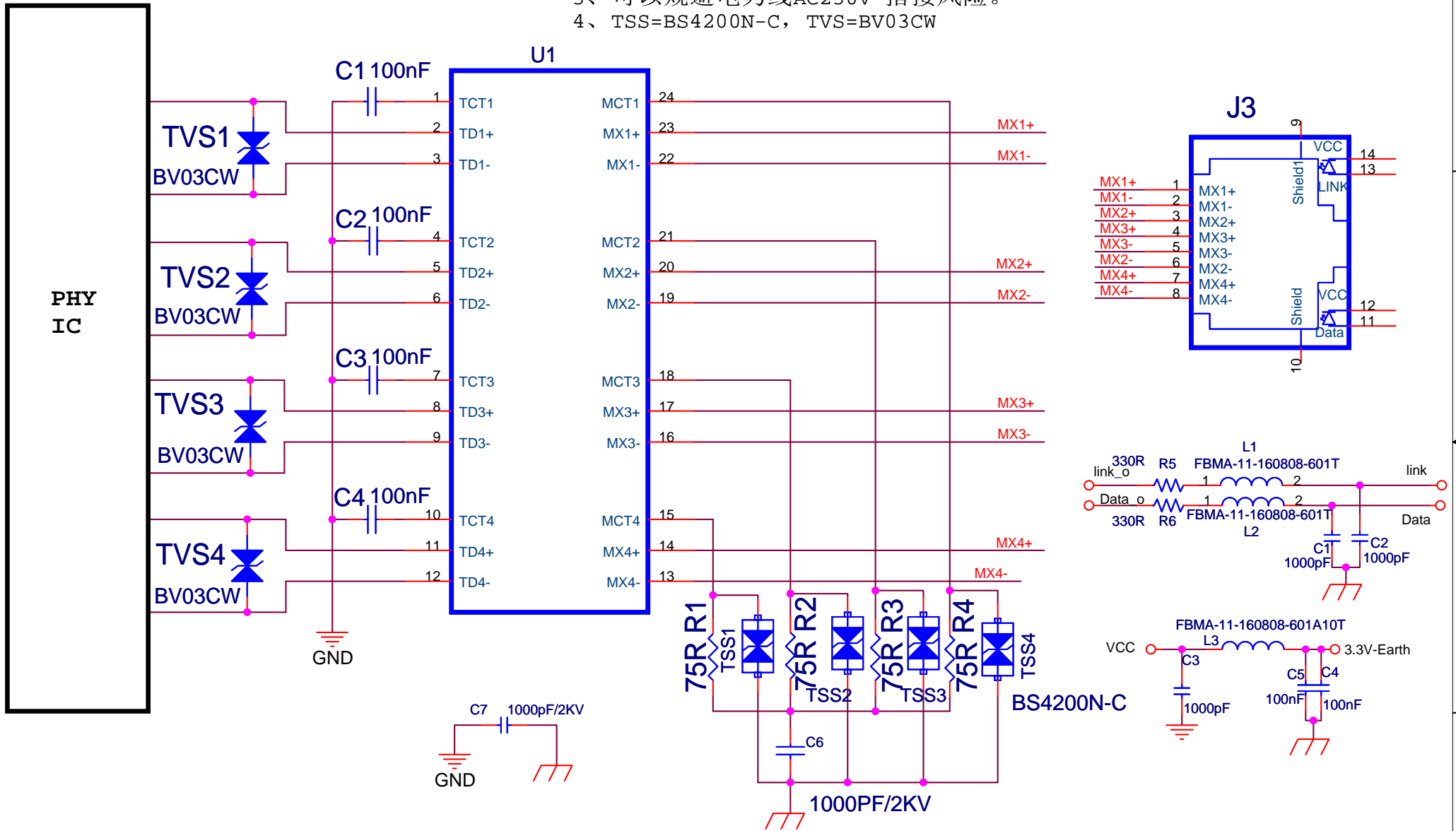


备注:

- 1、此方案满足浪涌和静电测试要求, 防护等级为10/700uS 共模6kV, 差模2kV。
- 2、ESD 能满足接触8kV, 空气15kV。
- 3、可以规避电力线AC230V 搭接风险。
- 4、TSS=BS4200N-C, TVS=BV03CW



全方位电磁兼容 (EMC) 方案供应商

电话: 18681505326

邮箱: axmsales008@163.com

网址: www.axmchip.com

Title		
千兆网口EMC设计参考电路		
Size	Document Number	Rev
A		X1
Date:	Sheet	1 of 1