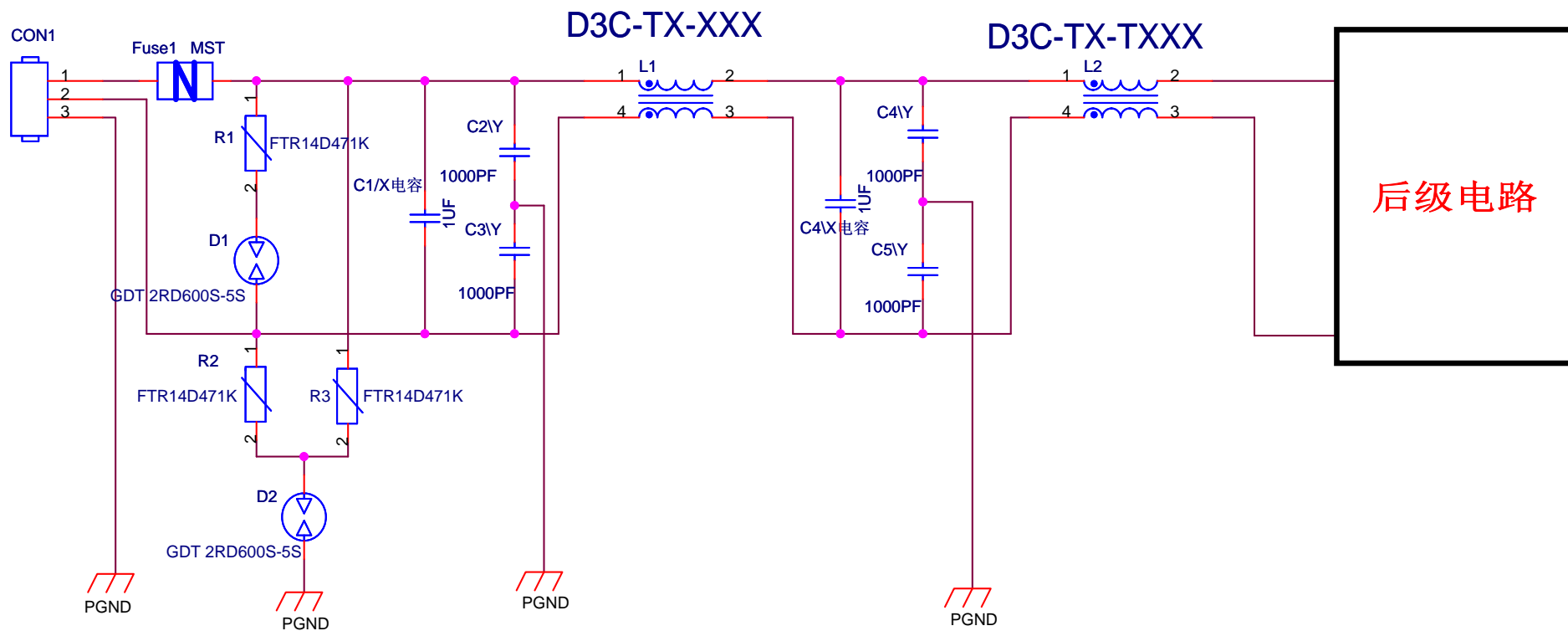


备注:

- 1.Common choke 的选用要注意产品的工作电流
- 2.L2\C4\X 根据EFT测试等级选择。
- 3.GDT2 BM601M for Surge, BM302M for Safty(1000V)。
- 4.IEC6100-4-5(1.2/50-8/20uS) DM: 6KV (2ohm) , CM: 6kv (12ohm)
- 5.保险丝的选型需要考虑电流、电压、I2T、结构等参数



全方位电磁兼容 (EMC) 方案供应商

电话: 18681505326

邮箱: axmsales008@163.com

网址: www.axmchip.com

Title		
AC110V-220VEMC设计参考电路		
Size A	Document Number	Rev 1.0
Date:	Sheet 1	of 1