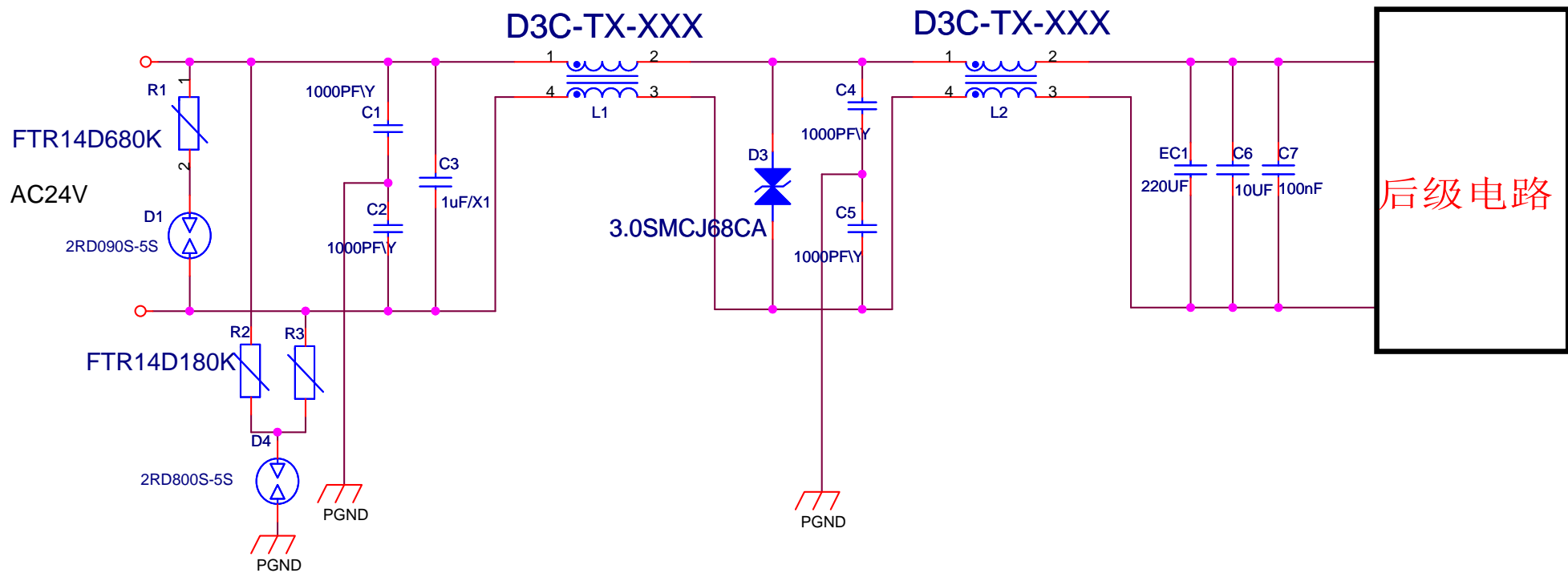


备注:

- 1、Common mode choke 的选型，注意电流参数和电感量。
- 2、此电路涉及到接口的浪涌防护、静电防护、EFT、传导、辐射，可根据测试项目选择使用。
- 3、R1+R2+D2为主要的浪涌共模防护，D2的选型需考虑绝缘阻抗测试电压。



全方位电磁兼容 (EMC) 方案供应商

电话: 18681505326

邮箱: axmsales008@163.com

网址: www.axmchip.com

Title		
AC24V接口EMC设计参考电路		
Size	Document Number	Rev
A		1.0
Date:	Sheet	1 of 1