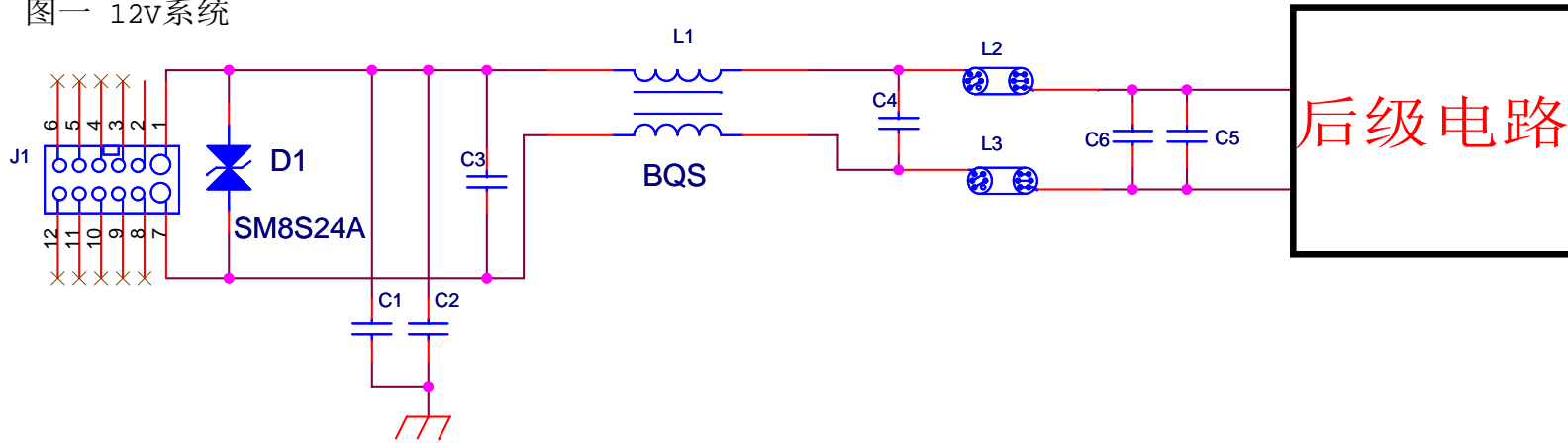


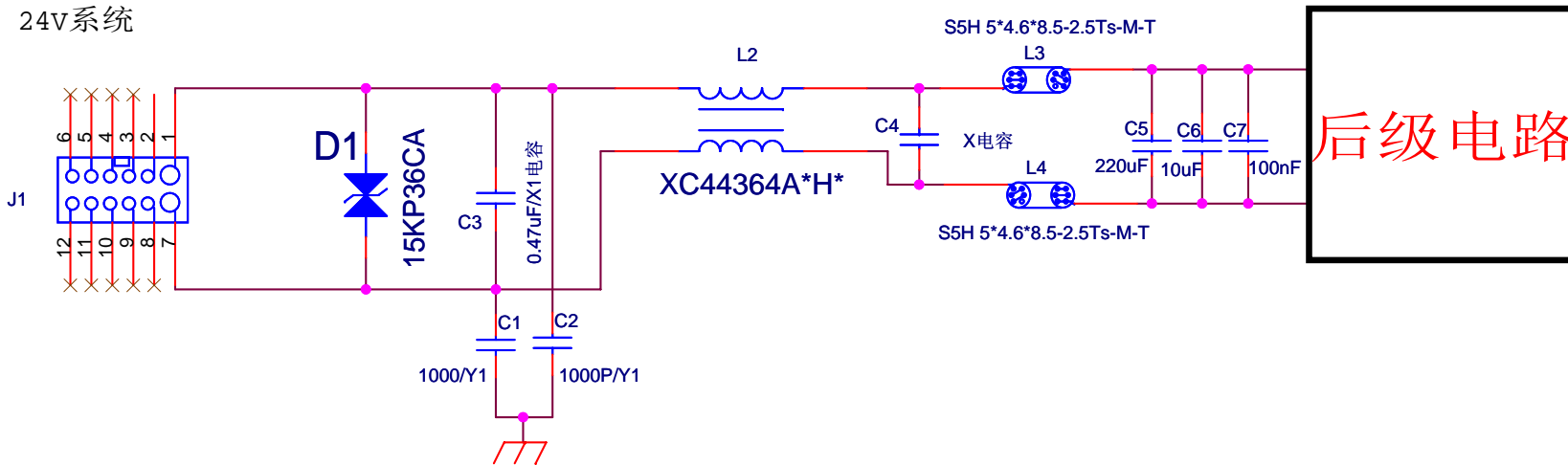
备注:

1. TVS管的选型须参考ISO-7637 -2-5a、ISO-16750-2(GBT 28046.2)选择电压。如果不考虑ISO-16750测试, 12V系统可以选13V的TVS。
2. 如不用测试传导、EFT 可参考图一设计。如果GND与外壳直连的话, C1、C2可以去掉。
3. 图二电路有浪涌防护、传导、EFT、辐射、7637的设计, 可根据测试项目选择使用。

图一 12V系统



图二 24V系统



全方位电磁兼容 (EMC) 方案供应商

电话: 18681505326

邮箱: axmsal es008@163. com

网址: www. axmchi p. com

Title 汽车零部件电源口EMC设计参考电路		
Size A	Document Number	Rev <1.0>
Date:	Sheet 1	of 1