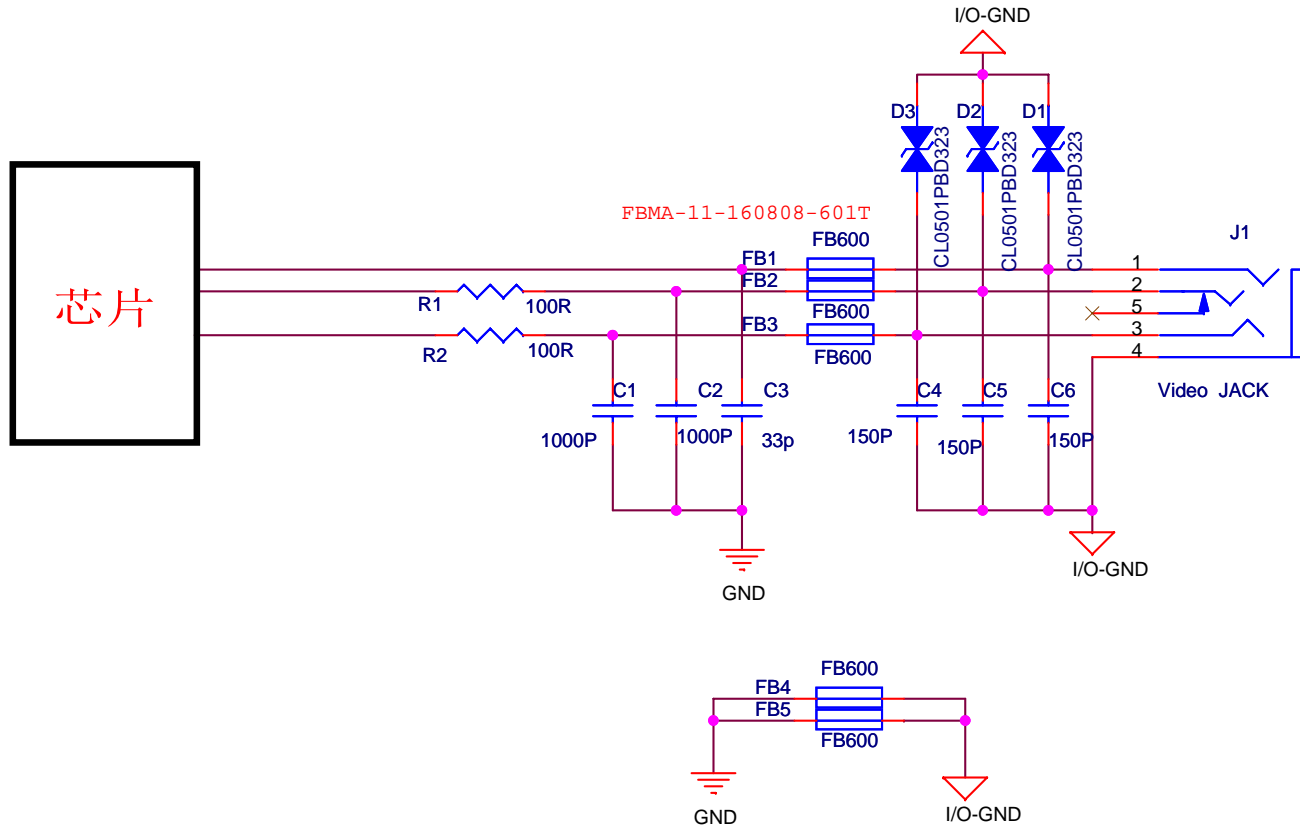


备注:

1. 建议接口进行分地处理, 使用FBMA-11-160808-601T LINK或者0ohm 电阻单点连接。
2. TVS管可以使用阵列式。



全方路电磁兼容 (EMC) 方案供应商

电话: 18681505326

邮箱: axmsales008@163.com

网址: www.axmchip.com

Title		
AV接口EMC设计参考电路		
Size	Document Number	Rev
		1.2
Date:	Sheet 1 of 1	