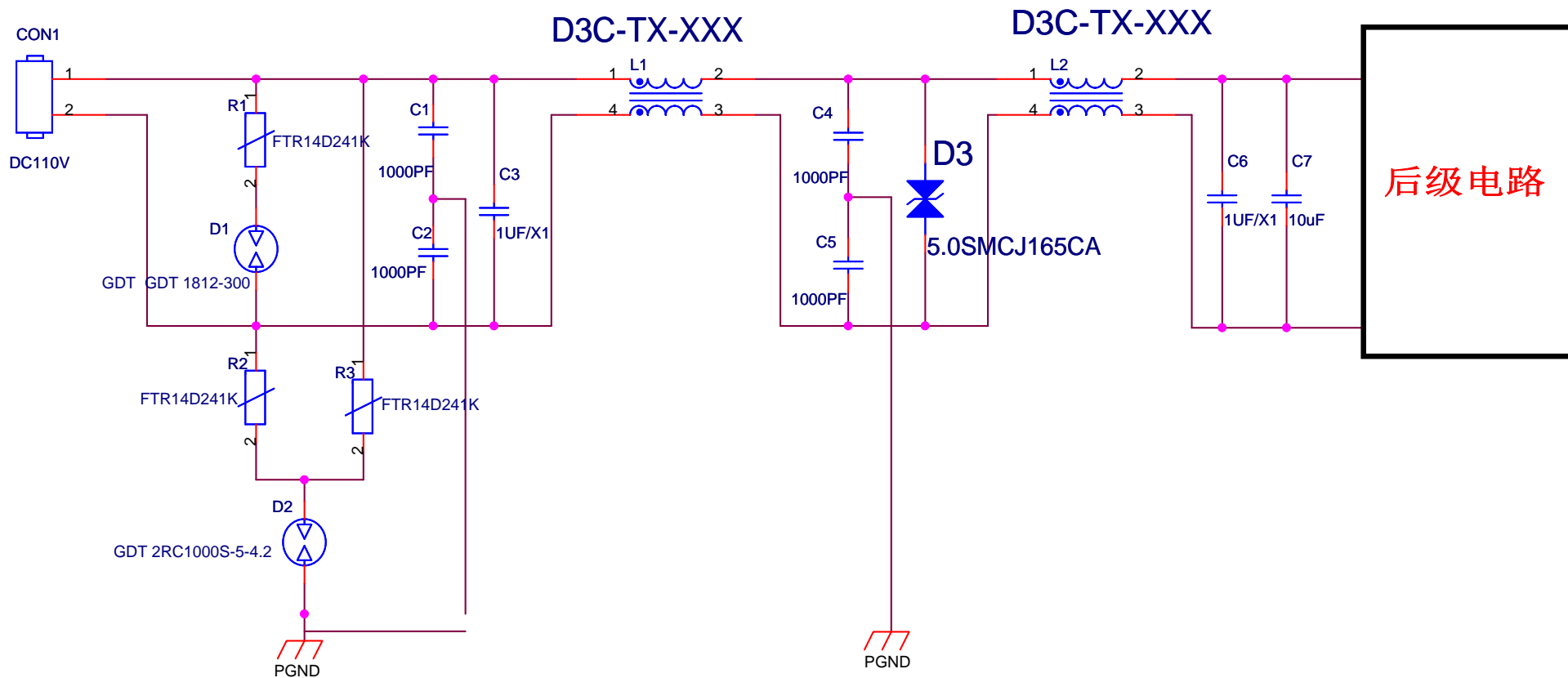


备注:

- 1、Common mode choke 的选型, 注意电流参数、电感量。
- 2、此电路涉及到接口的浪涌防护、静电防护、EFT、传导、辐射, 可根据测试项目选择使用。
- 3、R1+R2+D2为主要的浪涌共模防护, D2的选型需考虑绝缘阻抗测试电压。



全方位电磁兼容 (EMC) 方案供应商

电话: 18681505326

邮箱: axmsales008@163.com

网址: www.axmchip.com

Title		
DC110V接口EMC设计参考电路		
Size A	Document Number	Rev 1.0
Date:	Sheet 1 of 1	