

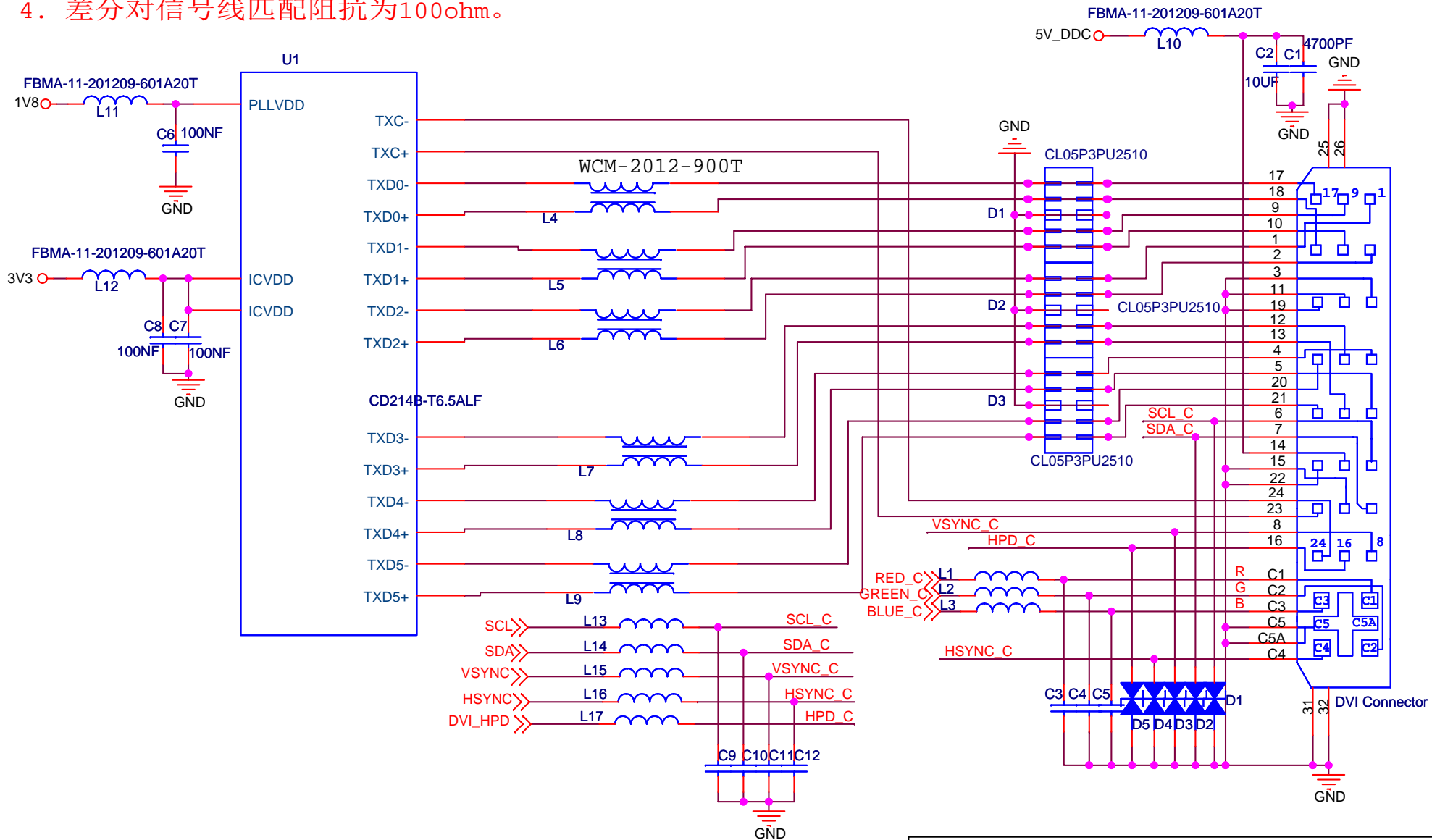
备注:

1.L4-L9 使用common choke WCM-2012-900T.

2.D1-D5使用BV05C, D1-D3使用BV-ULC0524P.

3.L1-L3 ,L13-L17使用FBMA-10-100505-301T, C3-C5,C9-C12使用33PF.参数可适当调整

4. 差分对信号线匹配阻抗为100ohm.



全方位电磁兼容 (EMC) 方案供应商

电话: 18681505326

邮箱: axmsales008@163.com

网址: www.axmchip.com

Title		
DVI EMC设计参考电路		
Size	Document Number	Rev
A		1.1
Date:	Sheet	1 of 1