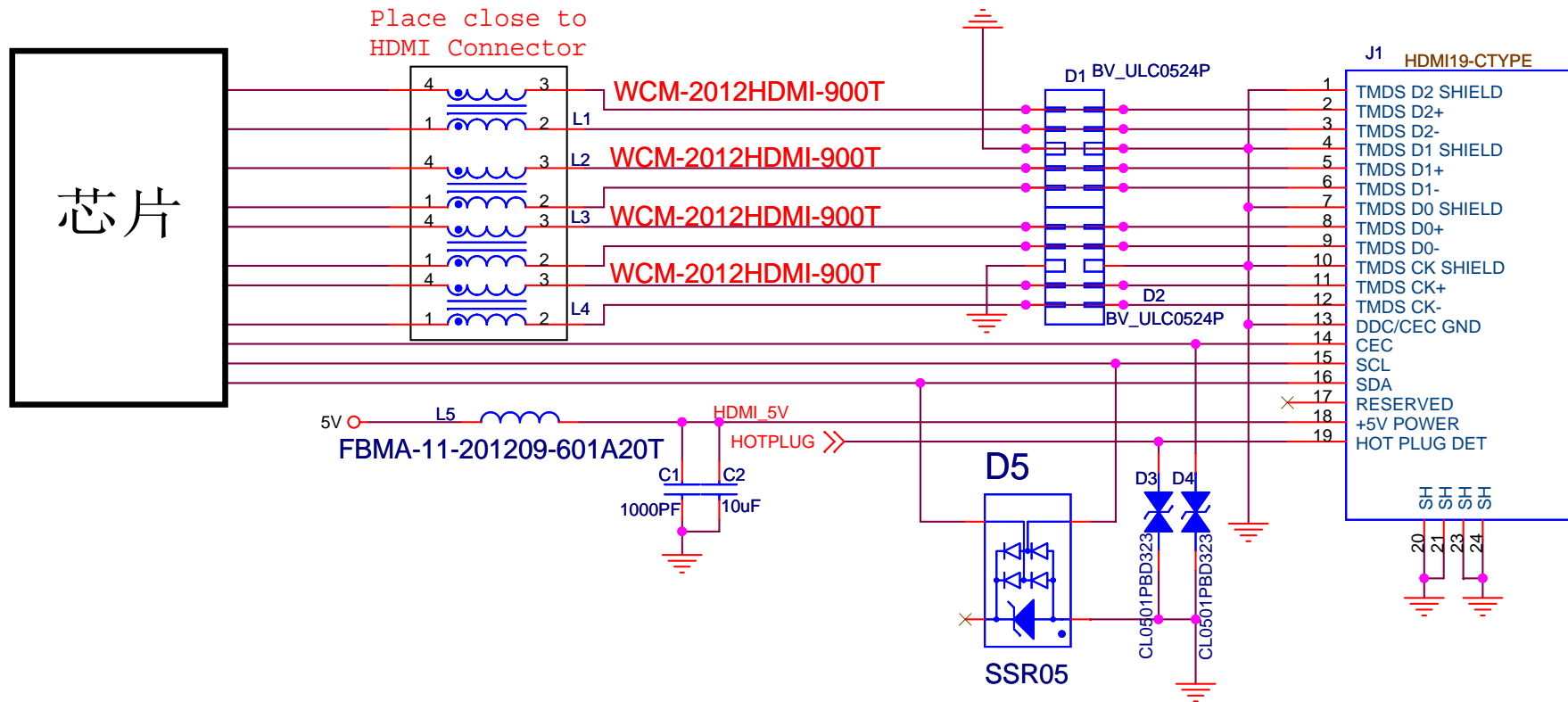


备注:

1. HDMI 走线需要考虑到匹配阻抗, 等长等宽走线。
2. 尽量少打过空穿层走线。
3. 各组差分线间需要地隔离



全方位电磁兼容 (EMC) 方案供应商

电话: 18681505326
邮箱: axmsales008@163.com
网址: www.axmchip.com

Title		
HDMI接口EMC设计参考电路		
Size	Document Number	Rev
A		<1.1>
Date:	Sheet	1 of 1