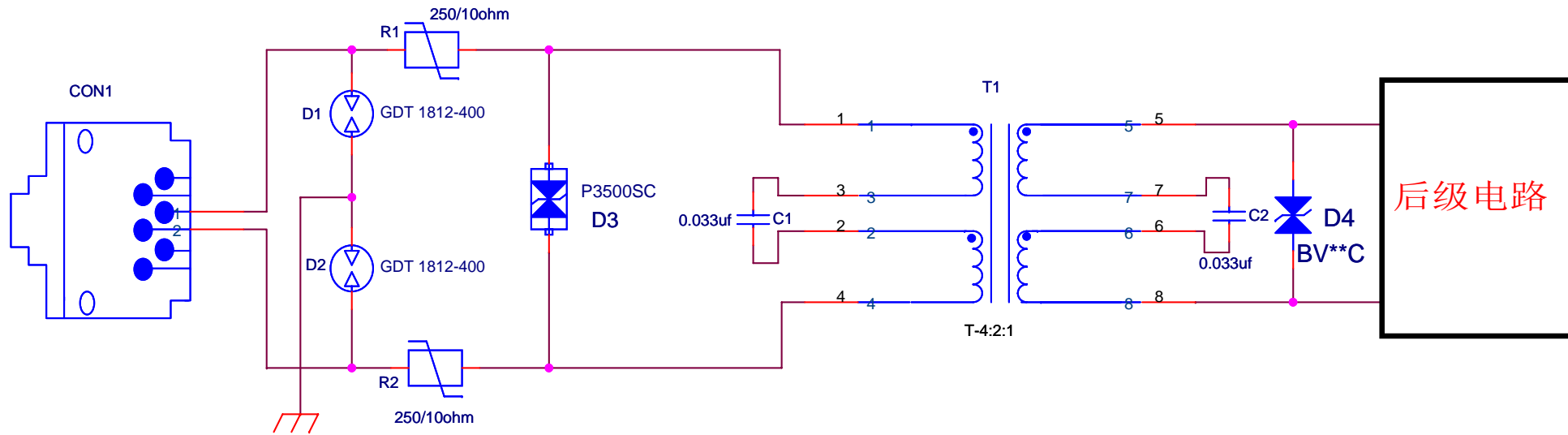


备注:防护能力

1. ITU-TK.20(10/700us) 差模1.5KV(40ohm), 共模6kv(40ohm)  
IEC61000-4-5(1.2/50-8/20us)  
差模2KV(2ohm), 共模4KV(12ohm)
2. 若设备为塑胶外壳, 则不需要接D1,D2进行共模防护
3. 电力线230V感应和搭接。



后级电路



全方位电磁兼容 (EMC) 方案供应商

电话: 18681505326

邮箱: axmsales008@163.com

网址: www.axmchip.com

Title		
RJ11接口EMC设计参考电路		
Size	Document Number	Rev
A	AXM2306A1	1.1
Date:	Sheet	1 of 1