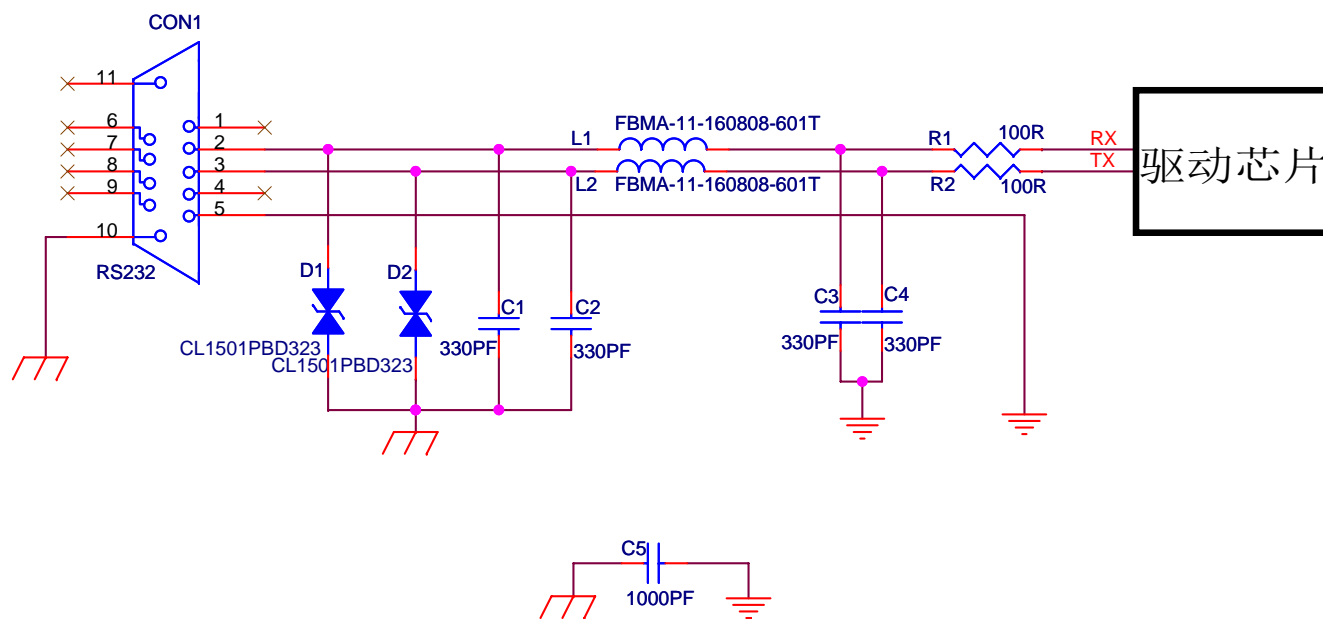


备注:

- 1、若232芯片有抗静电能力, 则TVS不必增加;
- 2、R1、R2为限流电阻, 使用时根据实际情况进行调整;



安欣美电子科技

全方位电磁兼容 (EMC) 方案供应商

电话: 18681505326

邮箱: axmsales008@163.com

网址: www.axmchip.com

Title		
RS232接口EMC设计参考电路		
Size A	Document Number	Rev 1.1
Date:	Sheet 1 of 1	