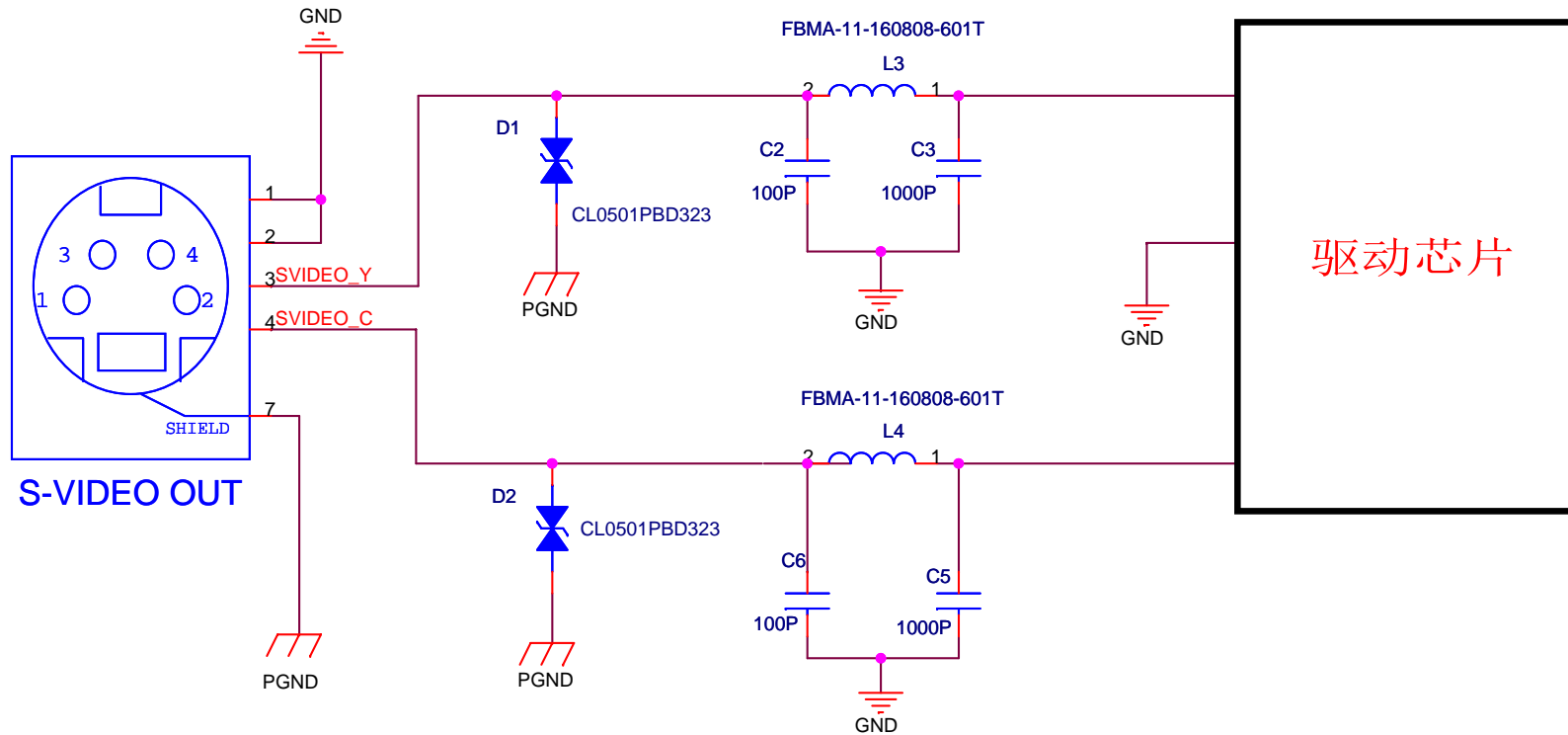


备注

- 1、磁珠、电容可根据实际情况进行参数调整；
- 2、此接口定义为大部分电路使用，仅供参考；



安欣美电子科技

全方位电磁兼容 (EMC) 方案供应商

电话: 18681505326

邮箱: axmsales008@163.com

网址: www.axmchip.com

Title		
S_VIDEO接口EMC设计参考电路		
Size	Document Number	Rev
		1.1
Date:	Sheet 1 of 1	