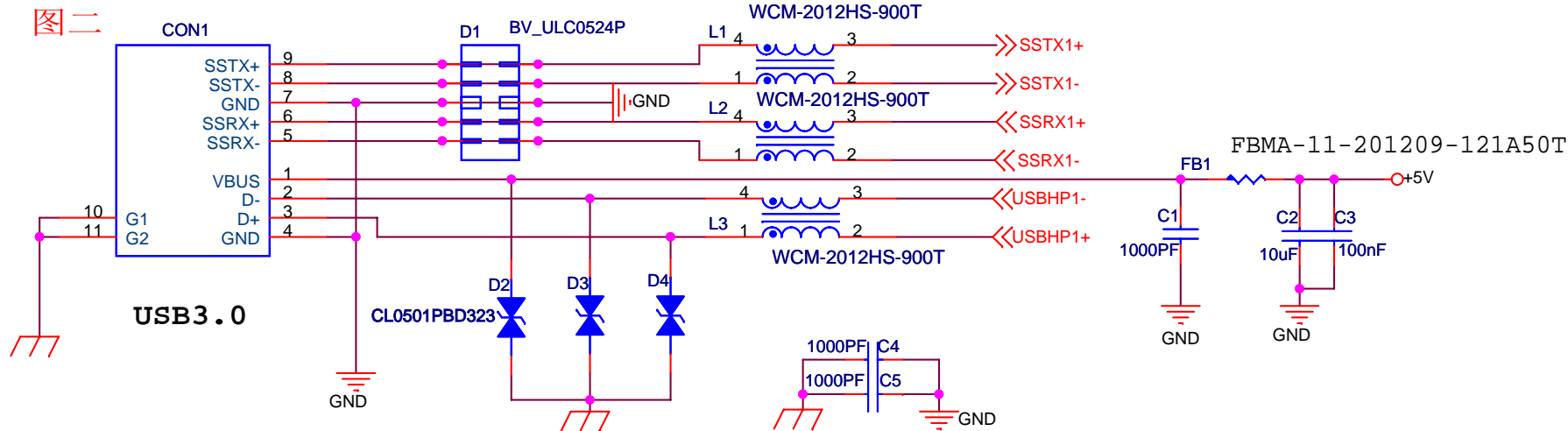
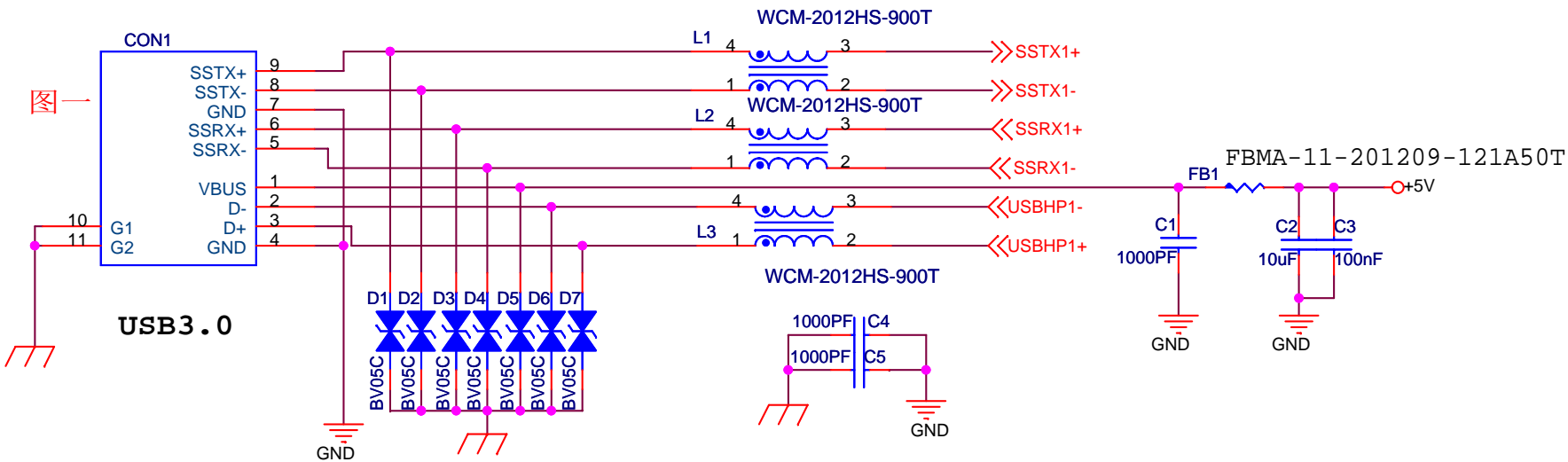


备注:

1. common choke 使用USB3.0专用WCM2012HS-900T.
2. 图一与图二的区别是TVS管选型的可使用阵列式.
3. 如果没有金属外壳, PGND 与GND 短接.



全方位电磁兼容 (EMC) 方案供应商

电话: 18681505326

邮箱: axmsales008@163.com

网址: www.axmchip.com

Title		
USB3.0接口EMC设计参考电路		
Size	Document Number	Rev
A		1.1
Date:	Sheet	1 of 1