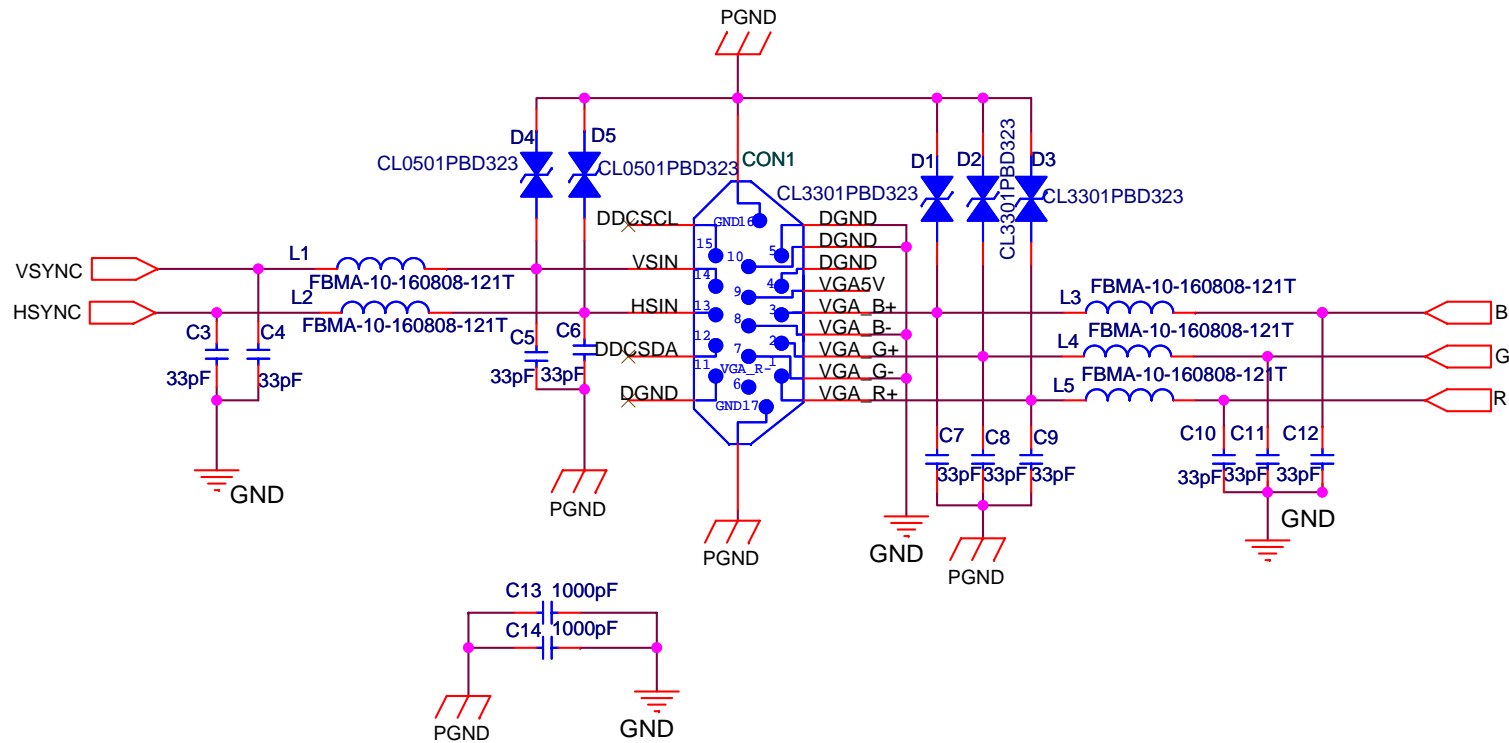


备注

- 1、设备为金属外壳时VGA外壳要与PGND直接连接；
- 2、磁珠、电容的选用参数根据实际测试结果来调整。
- 3、TVS管可选择阵列式。



全方位电磁兼容 (EMC) 方案供应商
电话: 18681505326
邮箱: axmsales008@163.com
网址: www.axmchip.com

Title		
VGAEMC设计参考电路		
Size	Document Number	Rev
A	A	1.1
Date:	Sheet	1 of 1