



深圳市安欣美电子科技有限公司

**SPECIFICATION FOR APPROVAL**

**CUSTOMER**

**CUSTOMER P/N**

**DESCRIPTION/SPEC**

KMCM-620 (20mH 0.9A)

**EDITION**

A

**DATE**

2022/11/18

MADE BY: LIANG YU

CHECKED BY: 王凯

APPROVED BY: 王凯

CUSTOMER APPROVE

Please fax back after confirm of signature.

深圳市安欣美电子科技有限公司

Add:深圳市南山区西丽街道新高路旺棠大厦501

联系人: 黄厚彩 18681505326 axmsales008@163.com

**Shenzhen AXM Electronic Technology CO.,LTD**

**SPECIFICATION FOR APPROVAL**

**KMCM-620 (20mH 0.9A)**

Rev.No.

A

Page

1

### 变更履历

版本	日期	描述	承认
A	2022-8-3	新规格	王凯

**Shenzhen AXM Electronic Technology CO.,LTD**

## SPECIFICATION FOR APPROVAL

# KMCM-620 (20mH 0.9A)

Rev.No.

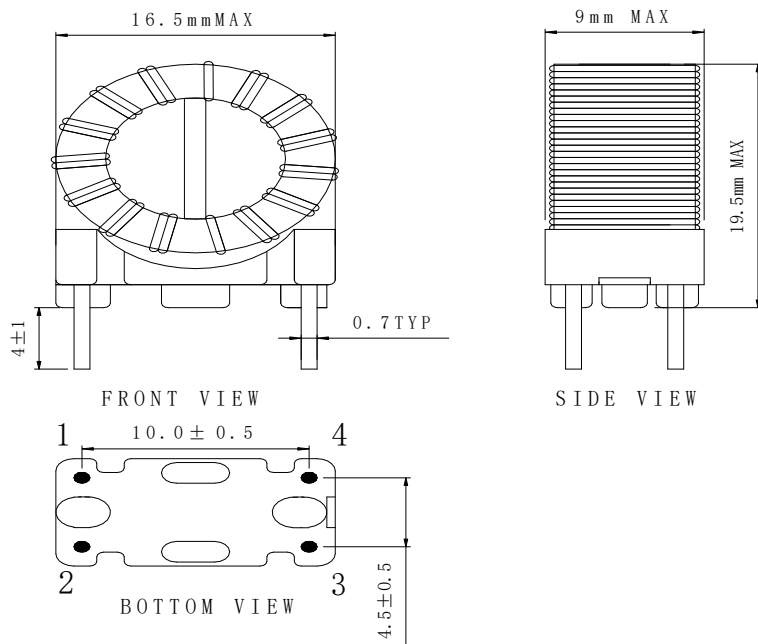
A

Page

2

### 1.产品规格:

UNIT :mm



A	16.5 mm Max
B	19.5mm Max
C	9.0 mm Max
D	4.0±1 mm
E	0.7 Tpy
F	10.0±0.5 mm
G	4.5±0.5 mm

NOTE:

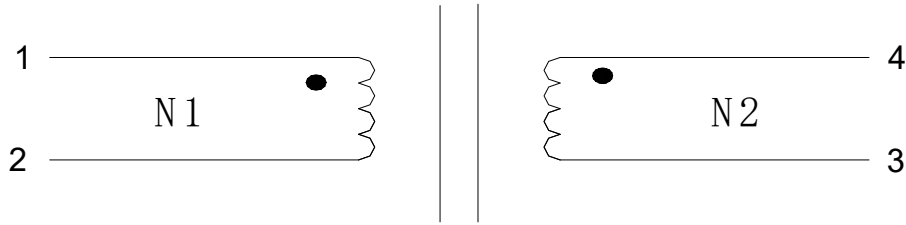
**Shenzhen AXM Electronic Technology CO.,LTD**

**SPECIFICATION FOR APPROVAL**

**KMCM-620 (20mH 0.9A)**

<b>Rev.No.</b>	<b>A</b>
<b>Page</b>	<b>3</b>

**2.极性图**



**3.绕线方法**

绕组	极性		圈数	线规(MM)	胶带层数	方式
	起	尾				
N1	1	2	33TS Ref	UEW-F 0.27	/	同进同出
N2	4	3	33TS Ref	UEW-F 0.27	/	

**4.电器性能：**

项目	规格范围	测试条件
电感	L(N1=N2) 20mH Min	1KHz 1V TR3290
电阻	R(N1=N2) 500mΩ Max	AT25℃ TR3290
耐压测试	2000V AC FOR 3SEC 5mA 绕组对绕组 2000V AC FOR 3SEC 5mA 绕组对磁芯	
额定电压	AC 80-260V 50HZ/60HZ	
额定电流	0.9A AC	

- 1.STORAGE TEMPERATURE -20℃ TO 105℃
- 2.OPERATING TEMPERATURE -20℃ TO 105℃

**SPECIFICATION FOR APPROVAL**

**KMCM-620 (20mH 0.9A)**

<b>Rev.No.</b>	<b>A</b>
<b>Page</b>	<b>4</b>

**5.MATERIALS:**

NO.	DESCRIPTION	MATERIAL	CLASS	MANUFACTURER	U/L NO.
a.	磁芯	/	/	苏州冠达磁业有限公司 (或同等材质)	/
				凯通电子有限公司 (或同等材质)	
				明基电子有限公司 (或同等材质)	
b	漆包铜线	2UEW	130°C	浙江洪波科技股份有限公司	E221719
		2UEW	155°C	揭阳市金阳漆包线有限公司	E488662
c	锡	SNCU	/	天津市青禾科技发展有限公司 TIANJING CITY QING HE TECHNOLOGE LTD CO	/
d	底座	T375HF	150°C	长春市塑料制品有限公司 CHANGCHUN CHEMICAL CO.LTD LTD	E59481

**Shenzhen AXM Electronic Technology CO.,LTD**